

# グランデ 10m

## 仕様

構造: 骨組膜構造

膜材: PVCターポリン(防炎2級合格品)

サイズ: W10m×L15m(建面積: 150㎡)

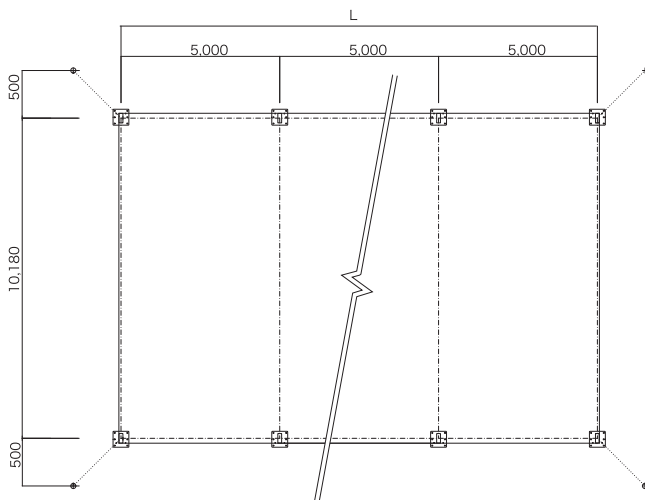
: W10m×L20m(建面積: 200㎡)

: W10m×L25m(建面積: 250㎡)

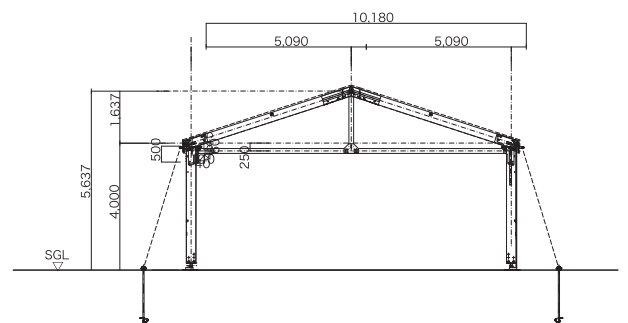
: W10m×L30m(建面積: 300㎡)



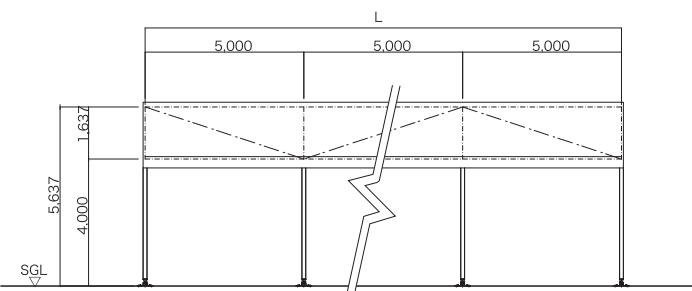
## 面図



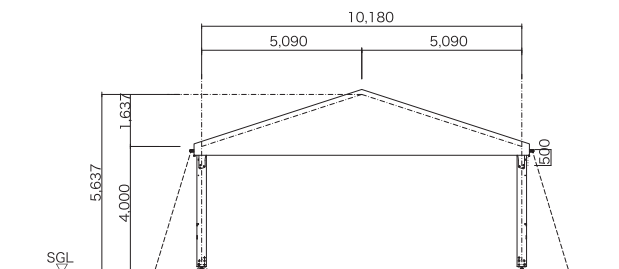
【平面図】



【断面図】



【立面図】



【立面図】